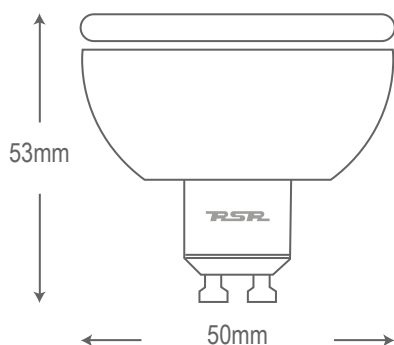




GU10

DIFUSOR OPALIZADO 38°



DESCRIPCIÓN DEL PRODUCTO

Versión led de la GU10 halógena con todas las ventajas de la tecnología actual:
 Mayor iluminación con un consumo mucho menor y baja salida térmica.
 No contiene mercurio ni emite radiación nociva (infraroja o ultravioleta)
 Componentes de gran calidad, ligeros y resistentes.
 Iluminación natural y de colores vívidos gracias a su muy alta reproducción cromática.

APLICACIONES PRÁCTICAS

Por su tamaño compacto y su capacidad para emitir una luz brillante y enfocada se suelen usar para iluminación de acento en vitrinas, jardines o paisajes.
 Muy aplicada en interiorismo resaltando espacios. También en exteriores.
 Areas comerciales y residenciales, hoteles, exposiciones...

ESPECIFICACIONES

IP20.
 Conector GU10.
 Fabricado en termoplástico.
 Difusor opalizado (proyecta un haz definido sin cáusticas)
 Disponible modelos dimables (ver tabla)



CÓDIGO	TONALIDAD	POTENCIA	LÚMENES	DIMMABLE
1093	3000°K			
1094	4500°K	3W	255lm	NO
1096	6000°K			
1103	3000°K			
1104	4500°K	5W	425lm	NO
1106	6000°K			
1113	3000°K			
1114	4500°K	7W	600lm	NO
1116	6000°K			
1113D	3000°K			
1114D	4500°K	7W	600lm	SI
1116D	6000°K			

