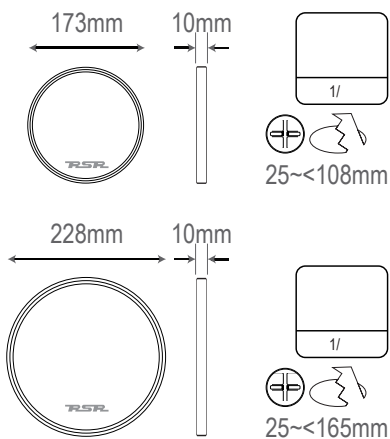




**3**  
AÑOS  
GARANTÍA  
RSR



Diseño atractivo ultrafino, sólo 10mm.

Fabricado en aluminio ofrece excelente robustez y disipación del calor.

Difusor opalizado de policarbonato que elimina el deslumbramiento y asegura resistencia a impacto y a las salpicaduras de agua.

Libre de mantenimientos, más de 30.000 horas de vida y ahorro en consumo de hasta un 90% al sustituir las soluciones convencionales.

Residencias, hoteles, oficinas, aulas, centros comerciales, salas de exposiciones...

Su ajuste de instalación permite aprovechar el orificio de una luminaria empotrable anterior desde los 25mm hasta el tamaño máximo del modelo (vea los diagramas) o montar un panel de mayor potencia en un hueco pequeño donde otras soluciones implicarían agrandarlo.



IP42.

Alimentación: 85-265V modelos no regulables.  
220-240V modelos regulables.

120 lúmenes por vatio.



NO DIMM	DIMM	TONALIDAD	POTENCIA	LÚMENES
<b>6263</b>	<b>6263D</b>	2800°K	<b>12W</b>	1440lm
<b>6264</b>	<b>6264D</b>	4500°K		
<b>6266</b>	<b>6266D</b>	6000°K		
<b>6283</b>	<b>6283D</b>	2800°K	<b>20W</b>	2440lm
<b>6284</b>	<b>6284D</b>	4500°K		
<b>6286</b>	<b>6286D</b>	6000°K		

	ALUM/POLICRB	30.000 h	42
85-265V DIMM 220-240V	50/60HZ	PF ≥0,60	SMD Epistar
>80	120	IC DRIVER	

DEKRA • CE • EMC • RoHS